

Serie 35

Serie esbelta de cantos redondeados con doble junta de estanqueidad, nos permite la realización de cerramientos formando curva.

Disponible con huecos de 10, 18, 24 ó 35 mm para la colocación de vidrio o panel.

La apertura de las hojas puede ser tanto exterior como interior, admitiendo, así mismo, la colocación de uno o varios parteluces.

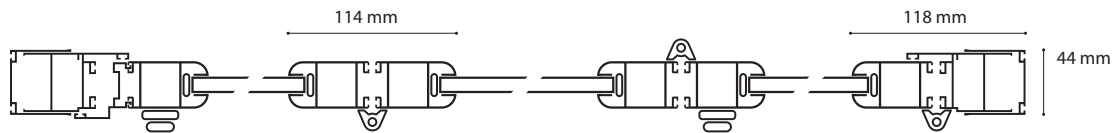
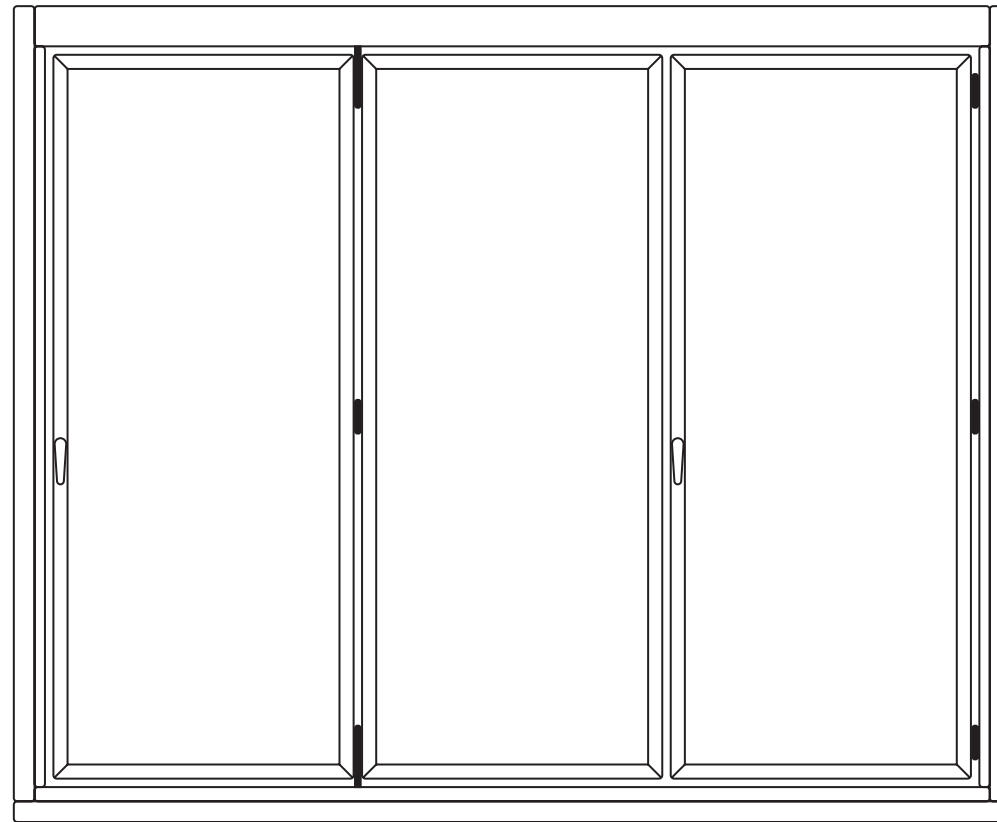
Con opción a marco inferior empotrado o superpuesto.

Presenta U de compensación que cubre pequeños desniveles.

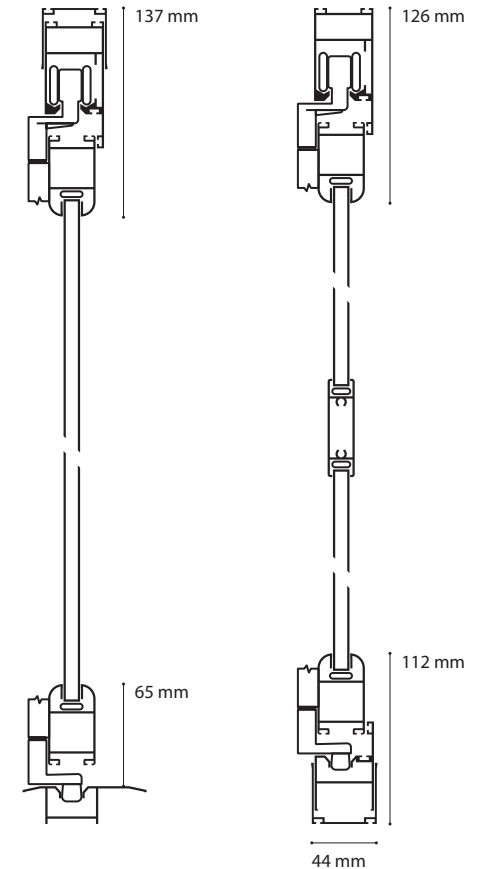
Se le pueden acoplar manillas simples, tiradores de comercio y cerradura de tres puntos.

El accesorio está disponible en Blanco, Negro y, previa consulta, en las mismas tonalidades que los perfiles del plegable.

Presenta acabados lacados (210 tonalidades de la gama RAL Classic), anodizados y decorados imitación a madera.



Sección horizontal.



Sección vertical con marco inferior empotrado.

Sección vertical con marco inferior superpuesto y parteluces.

Serie 35 ajunquillada

Serie esbelta de cantos rectos con doble junta de estanqueidad, nos permite la realización de cerramientos formando curva.

Disponible con huecos de 10, 14 ó 18 mm para la colocación de vidrio o panel.

La apertura de las hojas puede ser tanto exterior como interior, admitiendo, así mismo, la colocación de uno o varios parteluces.

Provista de junquillos horizontales y verticales.

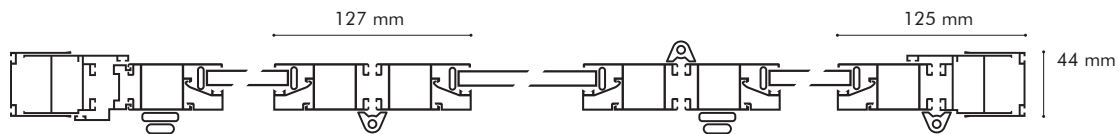
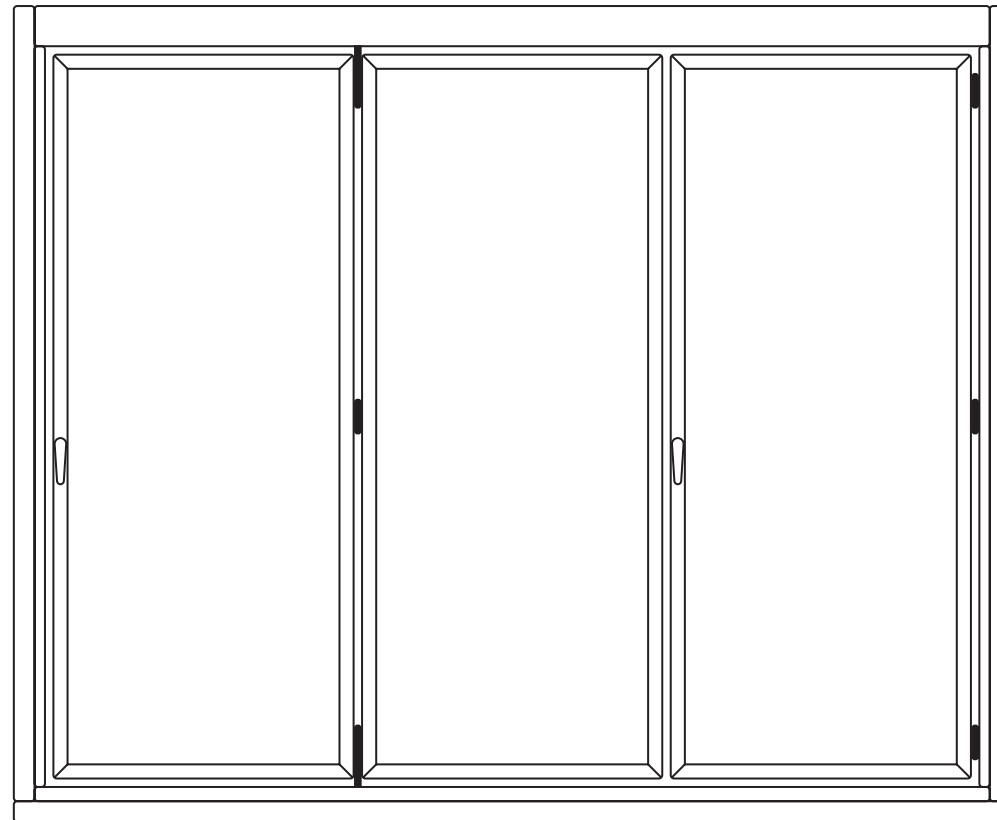
Con opción a marco inferior empotrado o superpuesto.

Presenta U de compensación que cubre pequeños desniveles.

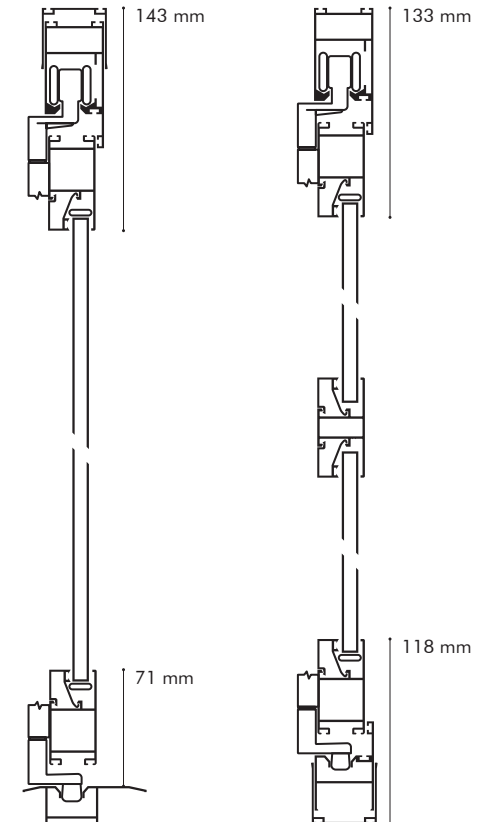
Se le pueden acoplar manillas simples, tiradores de comercio y cerradura de tres puntos.

El accesorio está disponible en Blanco, Negro y, previa consulta, en las mismas tonalidades que los perfiles del plegable.

Presenta acabados lacados (210 tonalidades de la gama RAL Classic), anodizados y decorados imitación a madera.



Sección horizontal.



Sección vertical con marco inferior empotrado.

Sección vertical con marco inferior superpuesto y parteluces.

Serie 35 MF

Serie con persiana mallorquina de lama fija; presenta doble junta de estanqueidad y nos permite la realización de cerramientos formando curva.

La apertura de las hojas puede ser tanto exterior como interior admitiendo, así mismo, la colocación de uno o varios parteluces.

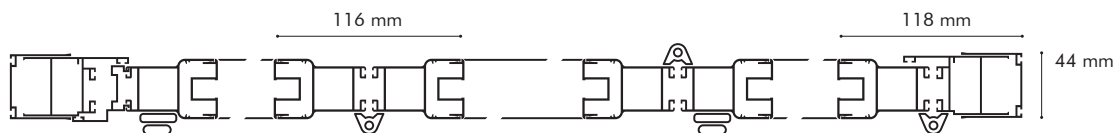
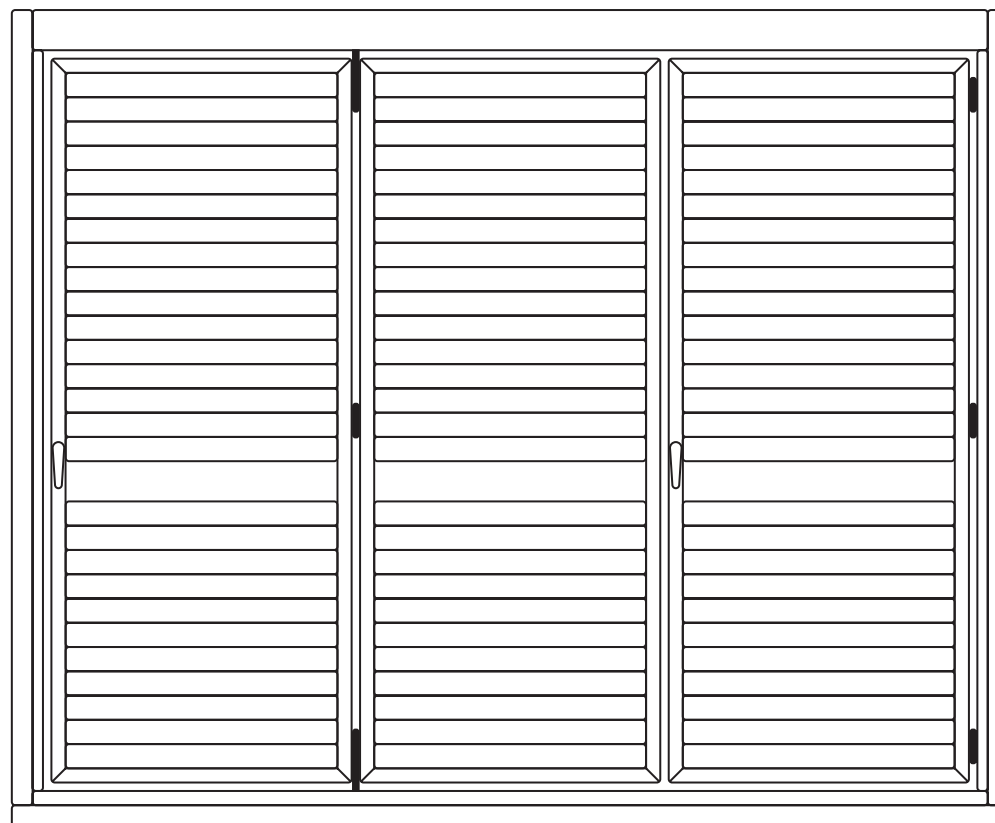
Con opción a marco inferior empotrado o superpuesto.

Presenta U de compensación que cubre pequeños desniveles.

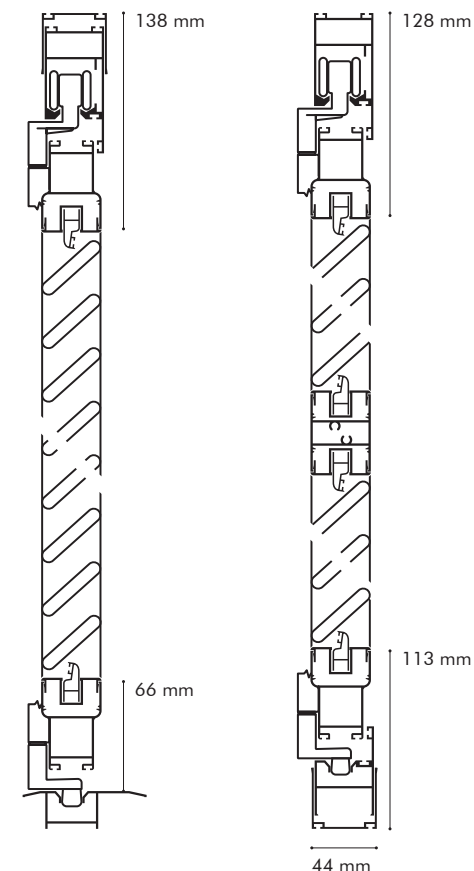
Se le pueden acoplar manillas simples y cerradura de tres puntos.

El accesorio está disponible en Blanco, Negro y, previa consulta, en las mismas tonalidades que los perfiles del plegable.

Presenta acabados lacados (210 tonalidades de la gama RAL Classic), anodizados y decorados imitación a madera.



Sección horizontal.



Sección vertical con marco inferior empotrado.

Sección vertical con marco inferior superpuesto y parteluces.

Serie 35 MO

Serie con persiana mallorquina de lama orientable; presenta doble junta de estanqueidad y nos permite la realización de cerramientos formando curva.

La apertura de las hojas puede ser tanto exterior como interior admitiendo, así mismo, la colocación de uno o varios parteluces.

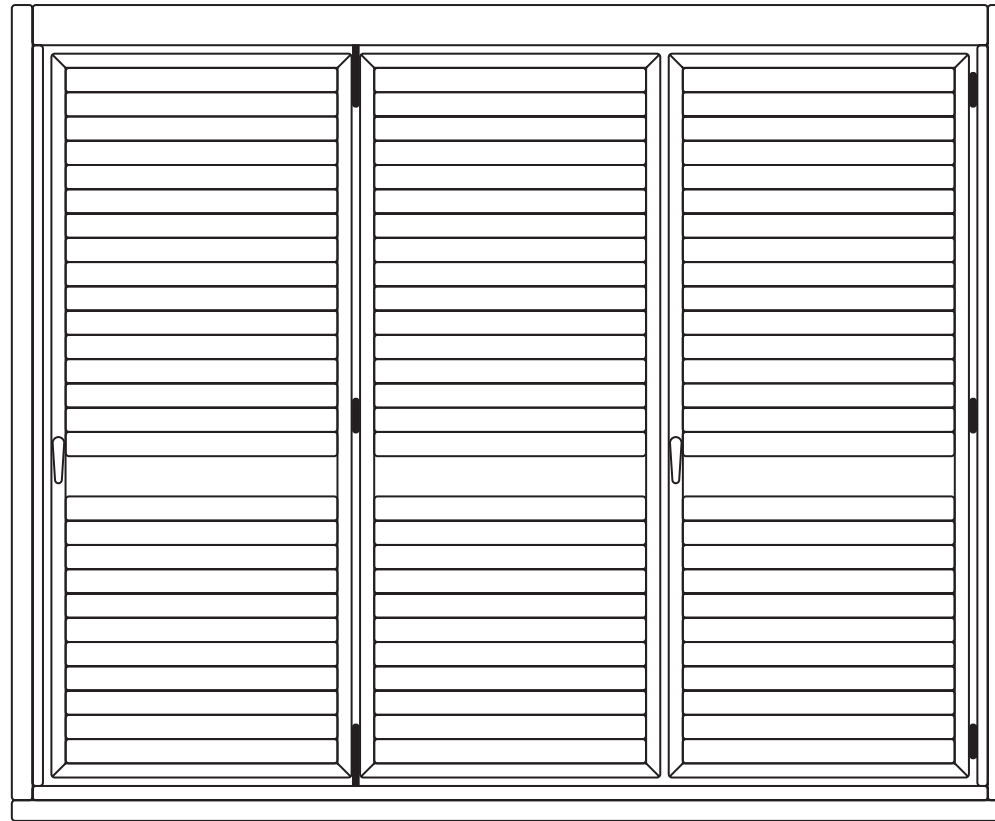
Con opción a marco inferior empotrado o superpuesto.

Presenta U de compensación que cubre pequeños desniveles.

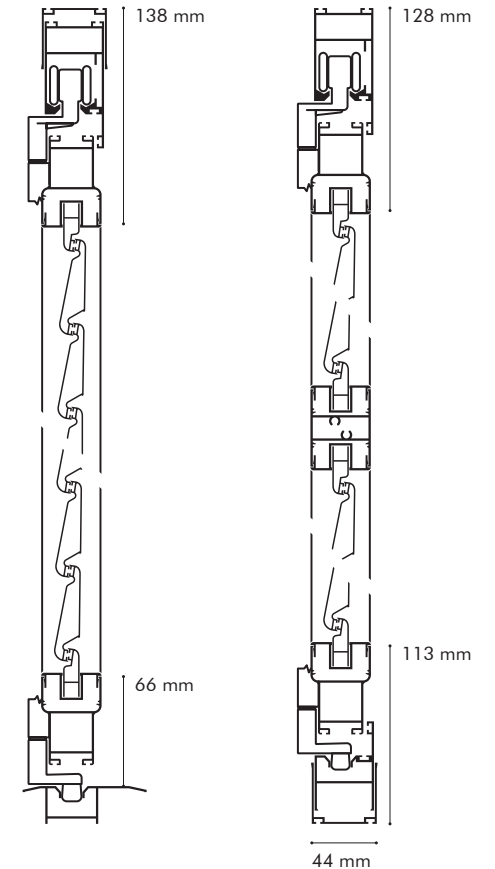
Se le pueden acoplar manillas simples y cerradura de tres puntos.

El accesorio está disponible en Blanco, Negro y, previa consulta, en las mismas tonalidades que los perfiles del plegable.

Presenta acabados lacados (210 tonalidades de la gama RAL Classic), anodizados y decorados imitación a madera.



Sección horizontal.



Sección vertical con marco inferior empotrado.

Sección vertical con marco inferior superpuesto y parteluces.

Serie 35 TRI

Serie especial para la colocación de vidrio con veneciana interior; presenta doble junta de estanqueidad y nos permite la realización de cerramientos formando curva.

Cubre necesidades de hueco de 35 mm.

La apertura de las hojas puede ser tanto exterior como interior admitiendo, así mismo, la colocación de uno o varios parteluces.

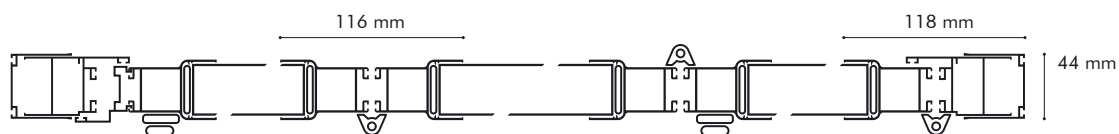
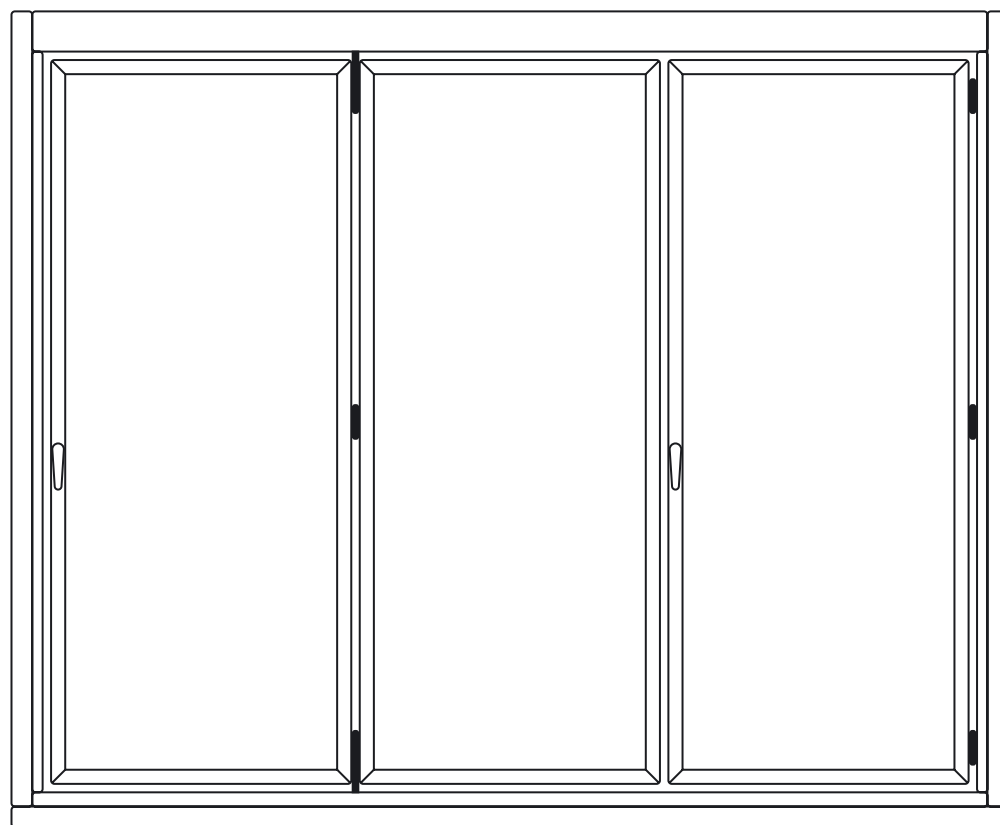
Con opción a marco inferior empotrado o superpuesto.

Presenta U de compensación que cubre pequeños desniveles.

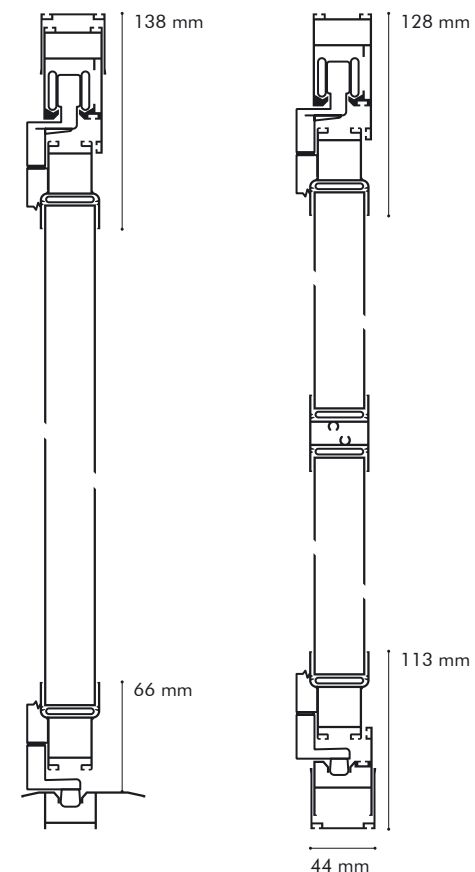
Se le pueden acoplar manillas simples, tiradores de comercio y cerradura de tres puntos.

El accesorio está disponible en Blanco, Negro y, previa consulta, en las mismas tonalidades que los perfiles del plegable.

Presenta acabados lacados (210 tonalidades de la gama RAL Classic), anodizados y decorados imitación a madera.



Sección horizontal.



Sección vertical con marco inferior empotrado.

Sección vertical con marco inferior superpuesto y parteluces.

Serie 45

Serie más robusta que la S-35 de cantos redondeados con triple junta de estanqueidad, nos permite la realización de cerramientos que presenten curvas ligeras o de gran radio.

Disponible con huecos de 10, 18 ó 22 mm para la colocación de vidrio o panel.

La apertura de las hojas puede ser tanto exterior como interior, admitiendo, así mismo, la colocación de uno o varios parteluces.

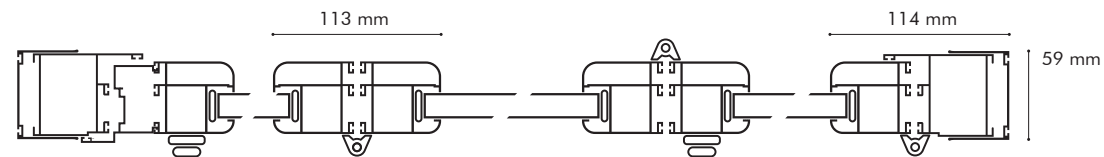
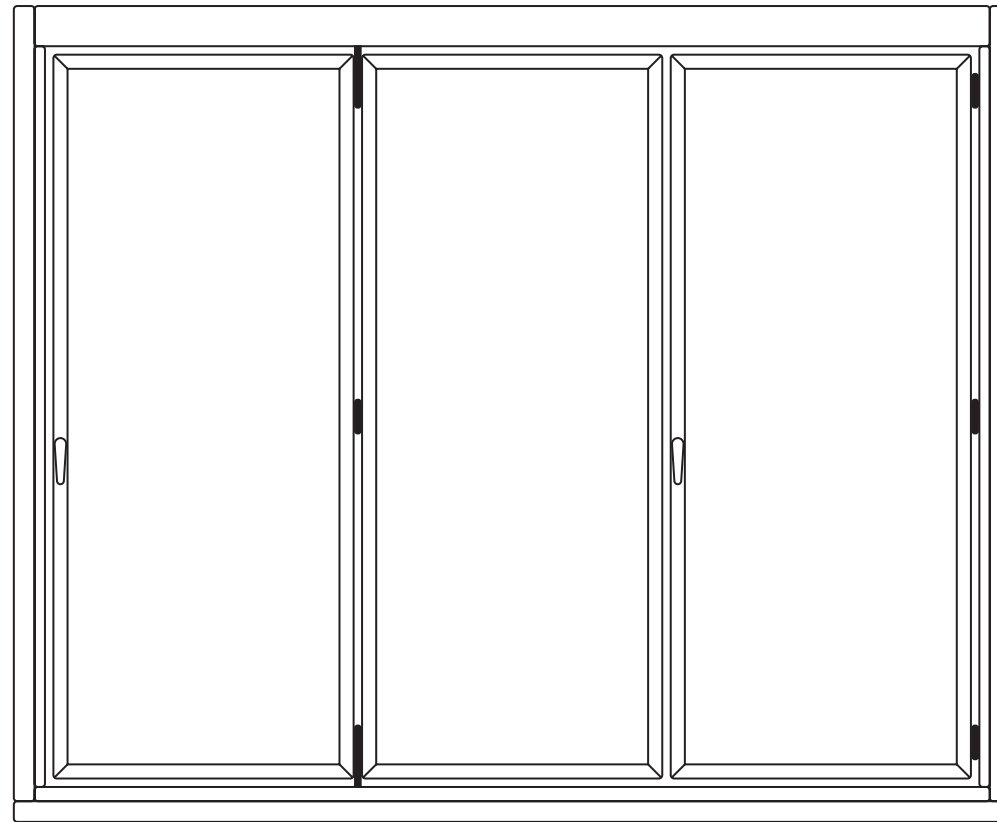
Con opción a marco inferior empotrado o superpuesto.

Presenta U de compensación que cubre pequeños desniveles.

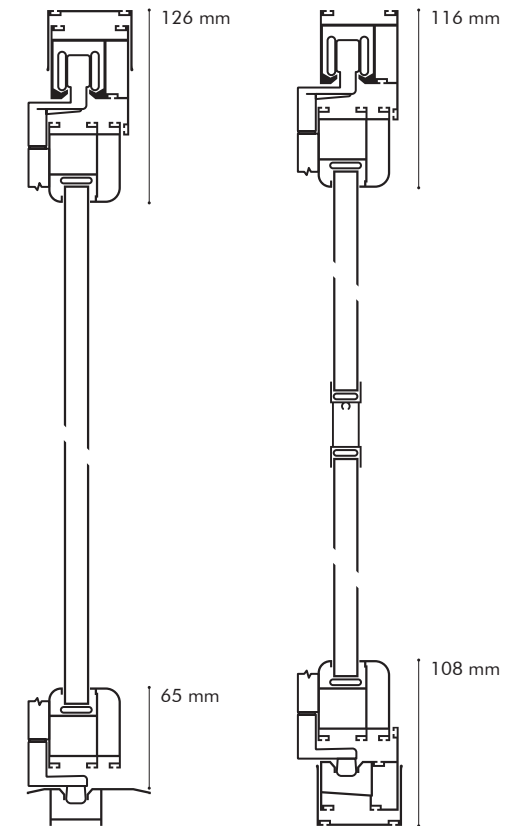
Se le pueden acoplar manillas simples, tiradores de comercio y cerradura de tres puntos.

El accesorio está disponible en Blanco, Negro y, previa consulta, en las mismas tonalidades que los perfiles del plegable.

Presenta acabados lacados (210 tonalidades de la gama RAL Classic), anodizados y decorados imitación a madera.



Sección horizontal.



Sección vertical con marco inferior empotrado.

Sección vertical con marco inferior superpuesto y parteluces.

Serie 45 ajunquilla

Serie más robusta que la S-35 de cantos redondeados con triple junta de estanqueidad, nos permite la realización de cerramientos que presenten curvas ligeras o de gran radio.

Disponibile con huecos de 8, 14, 18 ó 22 mm para la colocación de vidrio o panel.

La apertura de las hojas es interior, admitiendo, así mismo, la colocación de uno o varios parteluces.

Provista de junquillos horizontales y verticales.

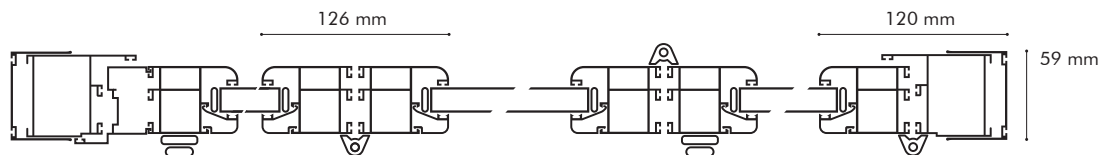
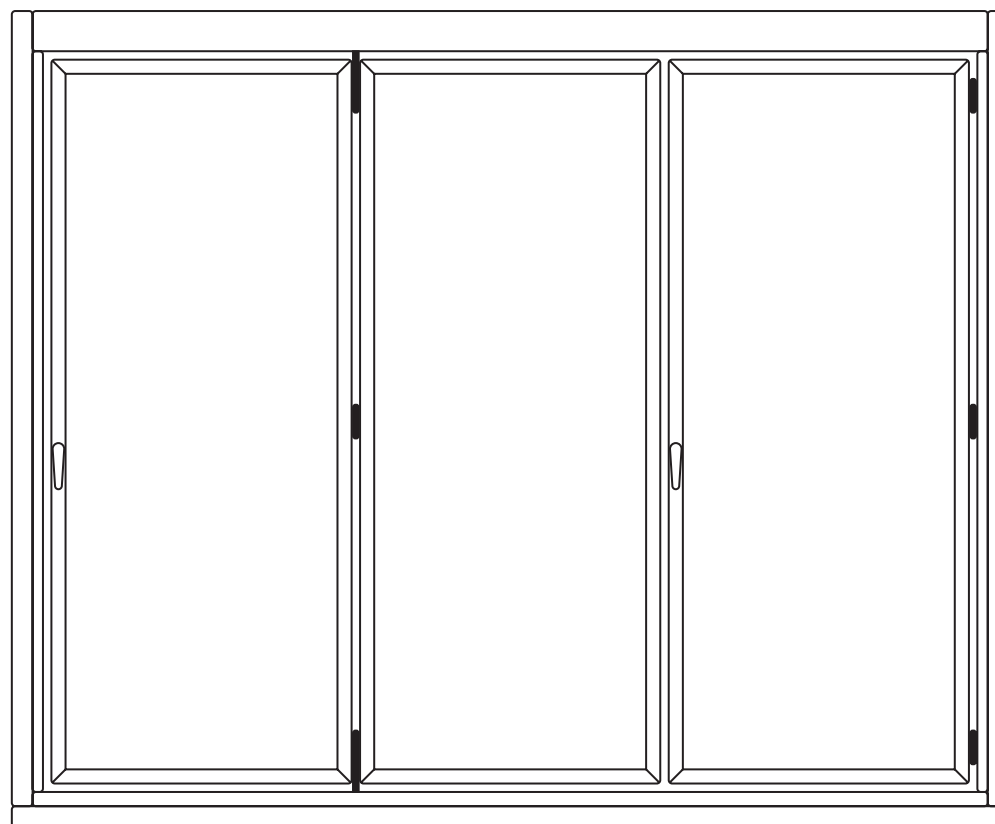
Con opción a marco inferior empotrado o superpuesto.

Presenta U de compensación que cubre pequeños desniveles.

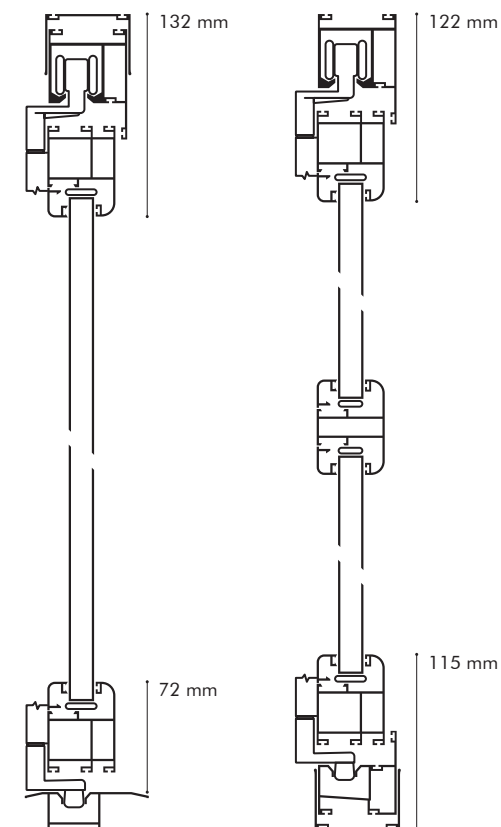
Se le pueden acoplar manillas simples, tiradores de comercio y cerradura de tres puntos.

El accesorio está disponible en Blanco, Negro y, previa consulta, en las mismas tonalidades que los perfiles del plegable.

Presenta acabados lacados (210 tonalidades de la gama RAL Classic), anodizados y decorados imitación a madera.



Sección horizontal.



Sección vertical con marco inferior empotrado.

Sección vertical con marco inferior superpuesto y parteluces.

Serie 55

Serie especial muy reforzada de cantos redondeados con triple junta de estanqueidad, nos permite la realización de cerramientos que presenten curvas ligeras o de gran radio.

Disponibile con huecos de 13, 19, 23 ó 27 mm para la colocación de vidrio o panel.

La apertura de las hojas es interior, admitiendo, así mismo, la colocación de uno o varios parteluces.

Provista de junquillos horizontales y verticales.

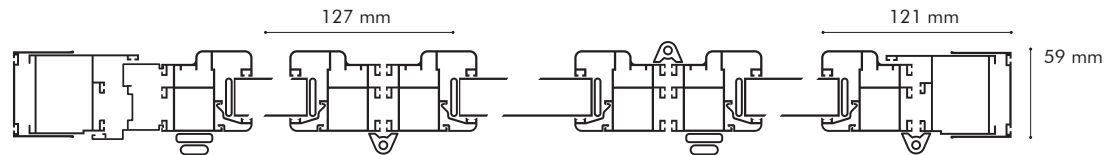
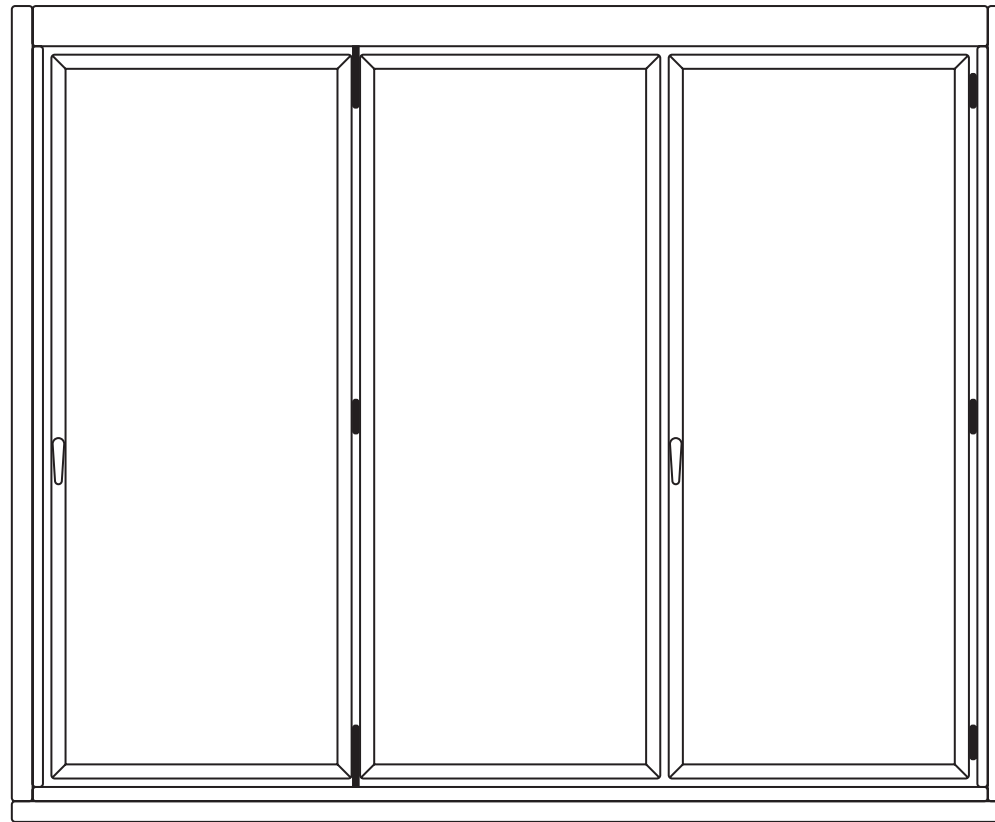
Con opción a marco inferior empotrado o superpuesto.

Presenta U de compensación que cubre pequeños desniveles.

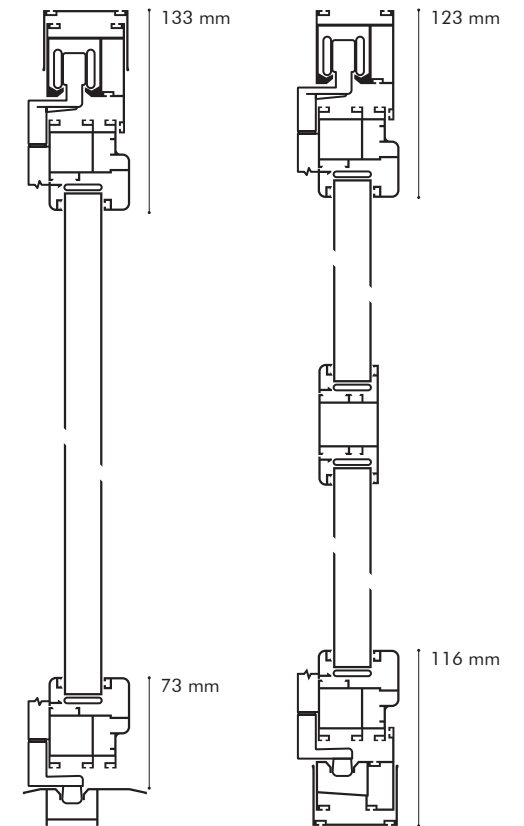
Se le pueden acoplar manillas simples, tiradores de comercio y cerradura de tres puntos.

El accesorio está disponible en Blanco, Negro y, previa consulta, en las mismas tonalidades que los perfiles del plegable.

Presenta acabados lacados (210 tonalidades de la gama RAL Classic), anodizados y decorados imitación a madera.



Sección horizontal.



Sección vertical con marco inferior empotrado.

Sección vertical con marco inferior superpuesto y parteluces.

Serie 55 R

Serie especial muy reforzada de cantos redondeados con triple junta de estanqueidad y pilar central móvil, nos permite la realización de cerramientos de mayores dimensiones en cuanto a altura y anchura de hoja, pudiendo llegar a 3.500 mm de alto y 1.000 mm de ancho.

Disponible con huecos de 13, 19, 23 ó 27 mm para la colocación de vidrio o panel.

La apertura de las hojas es interior, admitiendo, así mismo, la colocación de uno o varios parteluces.

Provista de junquillos horizontales y verticales.

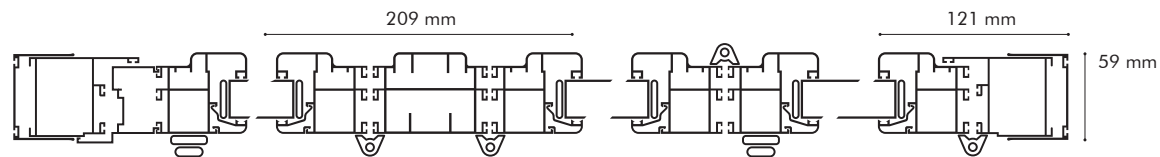
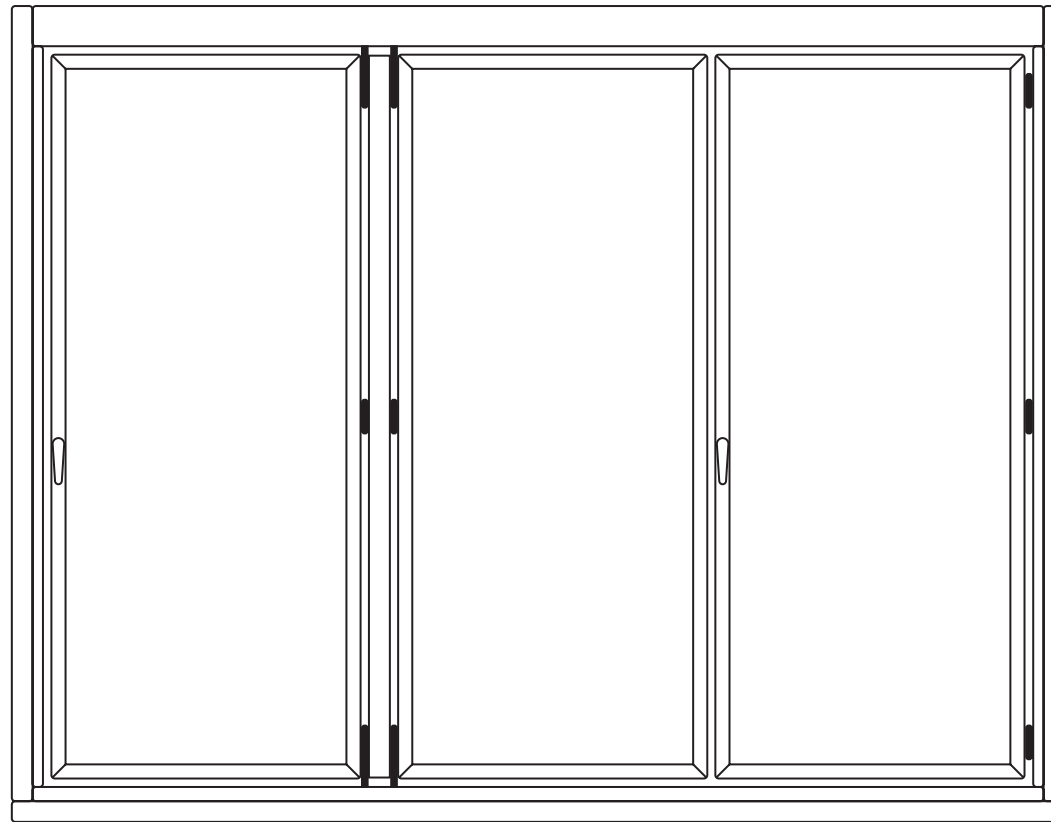
Con opción a marco inferior empotrado o superpuesto.

Presenta U de compensación que cubre pequeños desniveles.

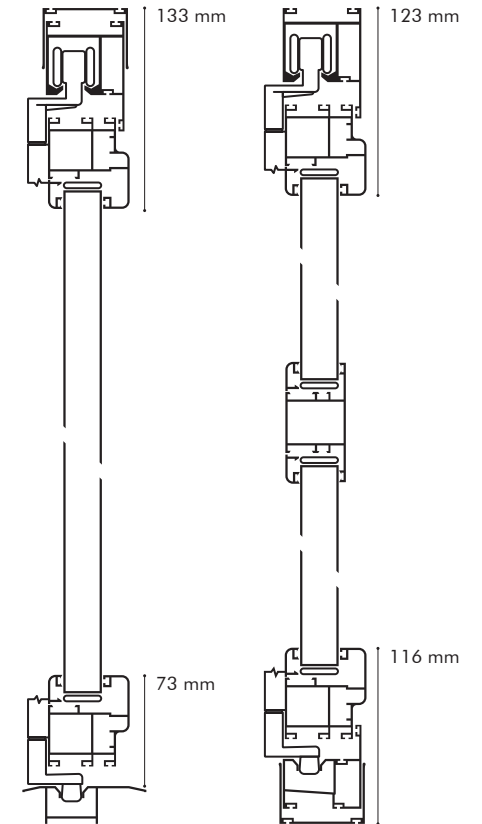
Se le pueden acoplar manillas simples, tiradores de comercio y cerradura de tres puntos.

El accesorio está disponible en Blanco, Negro y, previa consulta, en las mismas tonalidades que los perfiles del plegable.

Presenta acabados lacados (210 tonalidades de la gama RAL Classic), anodizados y decorados imitación a madera.



Sección horizontal.



Sección vertical con marco inferior empotrado.

Sección vertical con marco inferior superpuesto y parteluces.

Serie 80 RPT

Serie reforzada especial con rotura de puente térmico, cantos redondeados con triple junta de estanqueidad, nos permite la realización de cerramientos que presenten curvas ligeras o de gran radio.

Disponible con huecos de 25,31,37,41 ó 45 mm para la colocación de vidrio o panel.

La apertura de las hojas es interior, admitiendo, así mismo, la colocación de uno o varios parteluces.

Con opción a marco inferior empotrado o superpuesto.

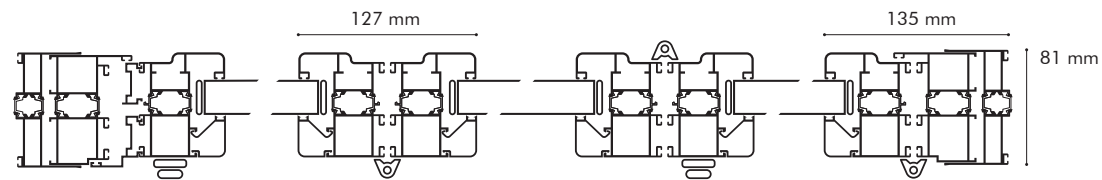
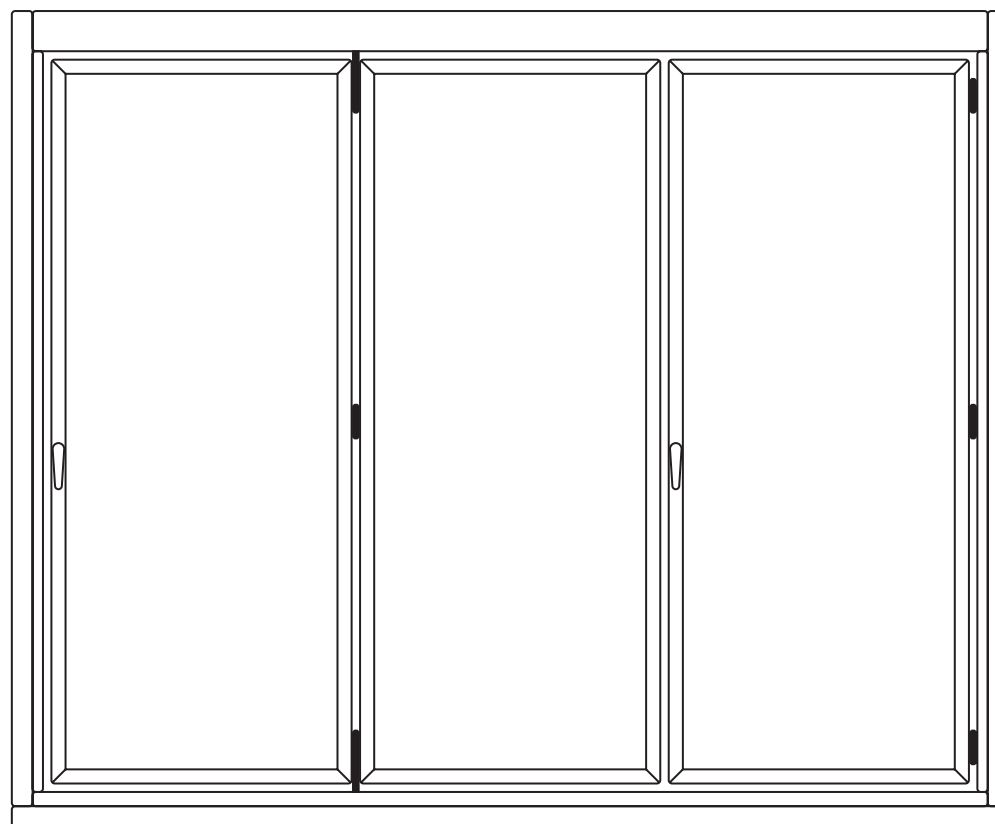
Provista de junquillos horizontales y verticales.

Presenta U de compensación perimetral que cubre pequeños desniveles.

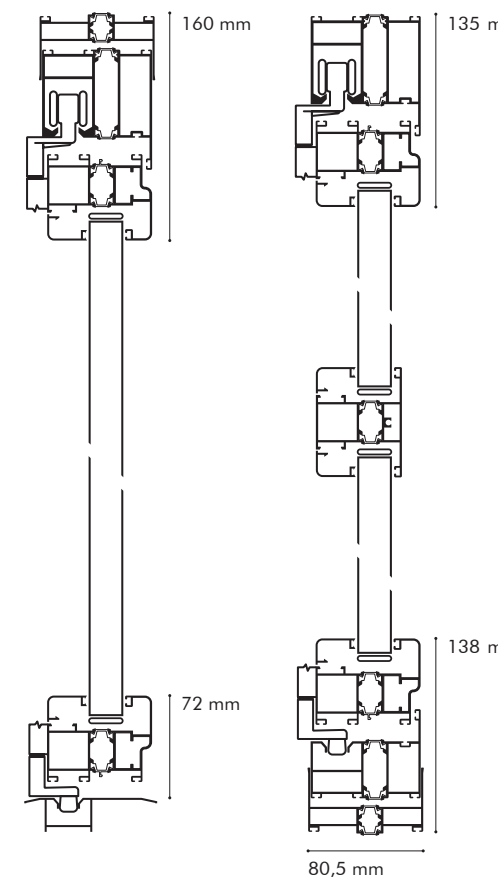
Se le pueden acoplar manillas simples, tiradores de comercio y cerradura de tres puntos.

El accesorio está disponible en Blanco, Negro y, previa consulta, en las mismas tonalidades que los perfiles del plegable.

Presenta acabados lacados (210 tonalidades de la gama RAL Classic), anodizados y decorados imitación a madera.



Sección horizontal.



Sección vertical con marco inferior empotrado.

Sección vertical con marco inferior superpuesto y parteluces.

Serie 80 RPT-R

Serie muy reforzada especial con rotura de puente térmico, cantos redondeados con triple junta de estanqueidad y pilar central móvil, nos permite la realización de cerramientos de mayores dimensiones, en cuanto a altura y anchura de hoja, pudiendo llegar a 3.500 mm de alto y 1000 mm de ancho.

Disponible con huecos de 25,31,37,41 ó 45 mm para la colocación de vidrio o panel.

La apertura de las hojas es interior, admitiendo, así mismo, la colocación de uno o varios parteluces.

Con opción a marco inferior empotrado o superpuesto.

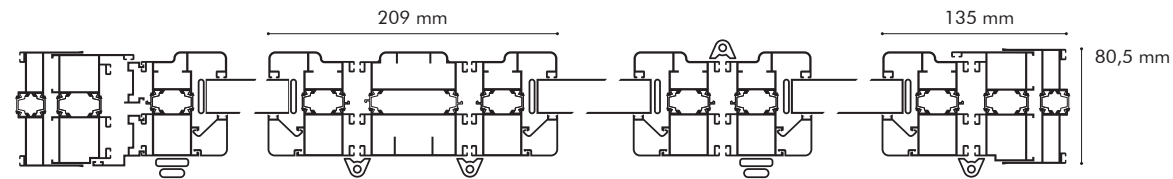
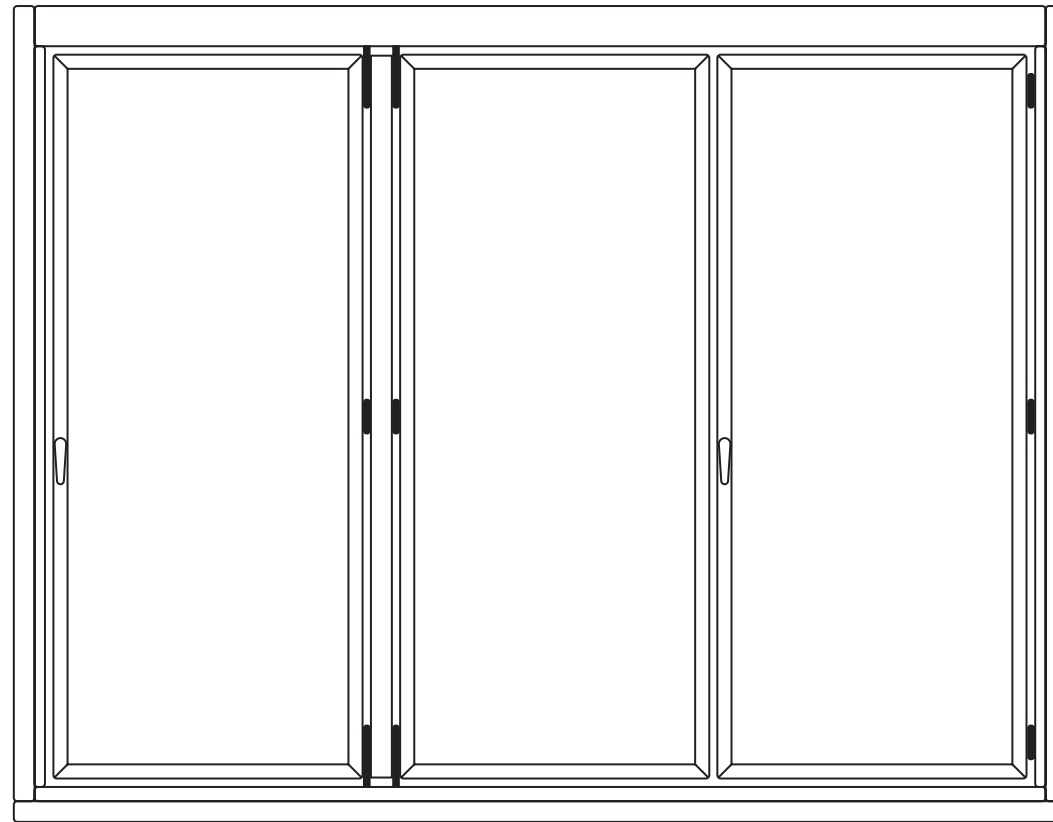
Provista de junquillos horizontales y verticales.

Presenta U de compensación perimetral que cubre pequeños desniveles.

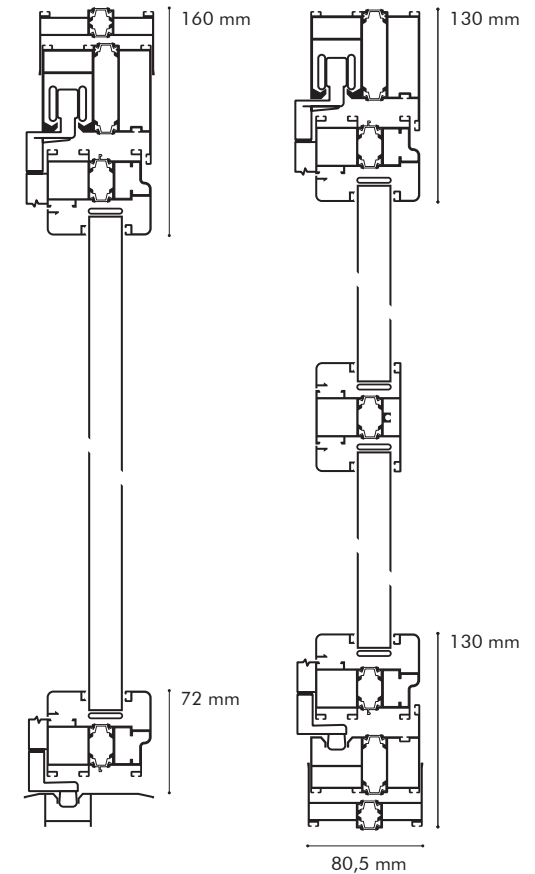
Se le pueden acoplar manillas simples, tiradores de comercio y cerradura de tres puntos.

El accesorio está disponible en Blanco, Negro y, previa consulta, en las mismas tonalidades que los perfiles del plegable.

Presenta acabados lacados (210 tonalidades de la gama RAL Classic), anodizados y decorados imitación a madera.



Sección horizontal.



Sección vertical con marco inferior empotrado.

Sección vertical con marco inferior superpuesto y parteluces.