

Instrucciones de montaje tanto para T2000 Fijo como T2000 50%.

0-Plantear las medidas en la obra.

1- Instalar la estructura.

2- Se atornilla la trasera a la pared, con el taco y tornillo facilitado en la caja de accesorio.

3- Fijación del canalón al cargadero.

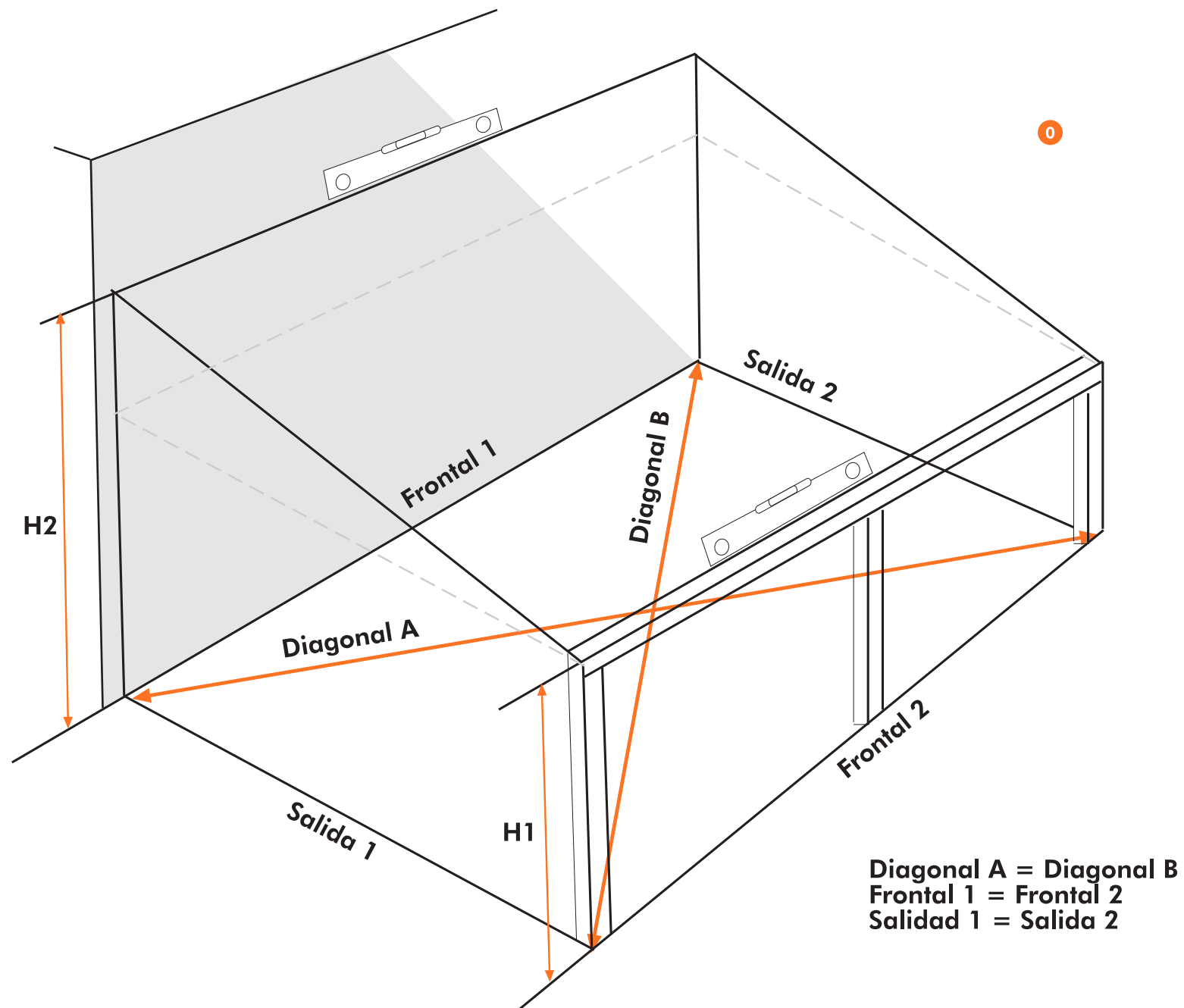
4- Se monta el primer módulo (macho-macho), que se atornillará a la trasera y a la estructura, en la aleta del perfil macho.

5- A continuación se coloca el siguiente módulo (hembra-macho), y la guía macho será la que se atornille a la trasera y canalón.

La colocación del resto de módulos se hará de igual modo.

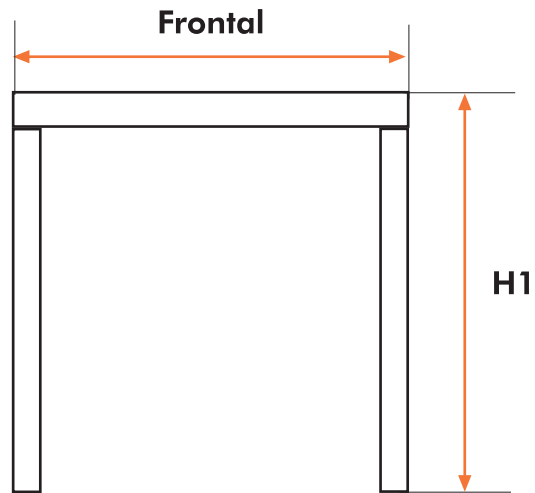
6- Se coloca el ángulo L30x30, al cual se realizaran en la obra unos mecanizados para la guía.

7- Por último se coloca el vierteaguas, atornillado a la pared y sellado con silicona para evitar la entrada de agua.

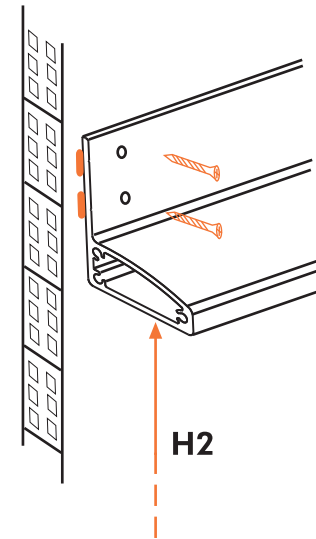


Montaje del techo T3000 en obra

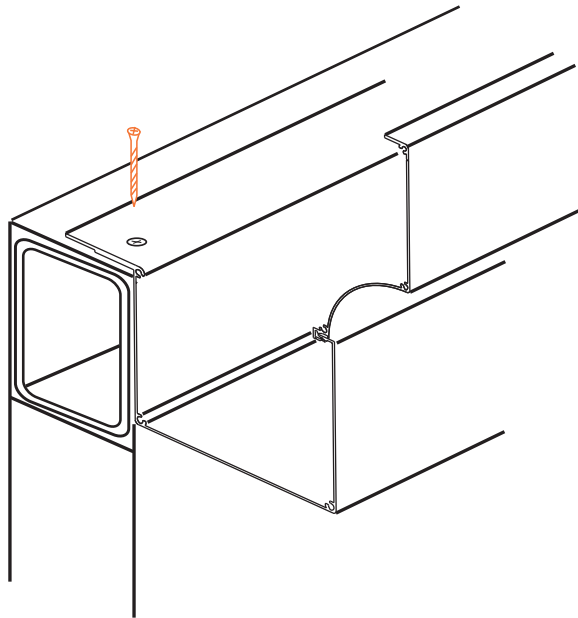
Estructura frontal



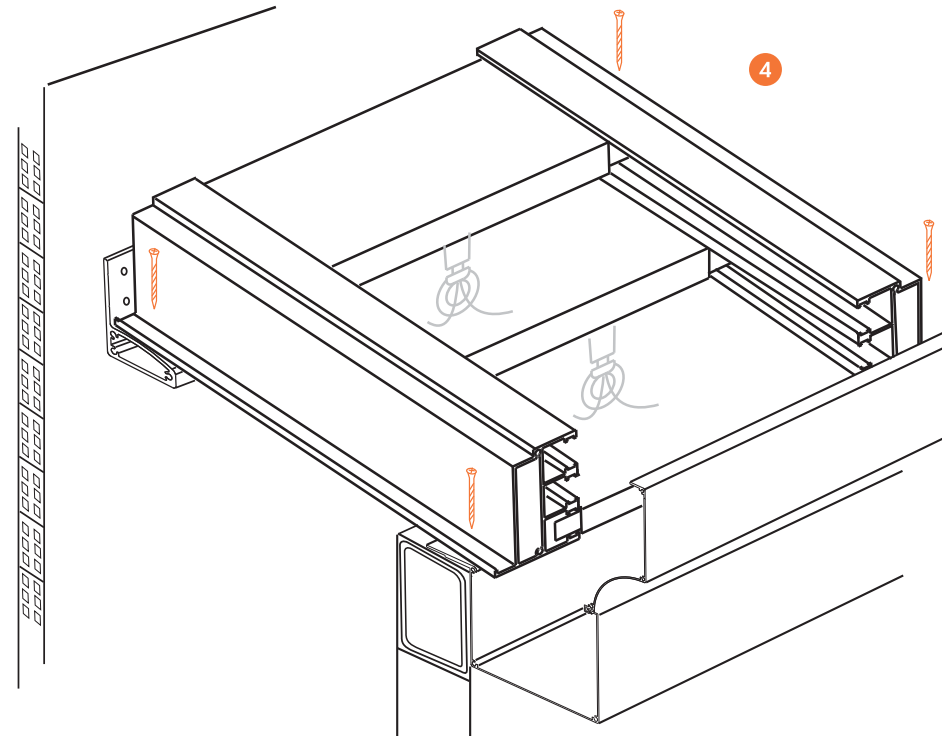
1



2

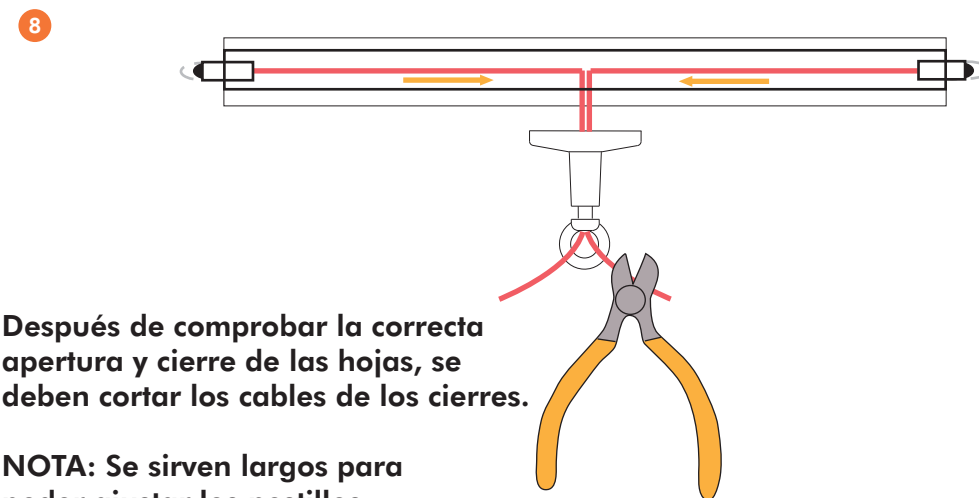
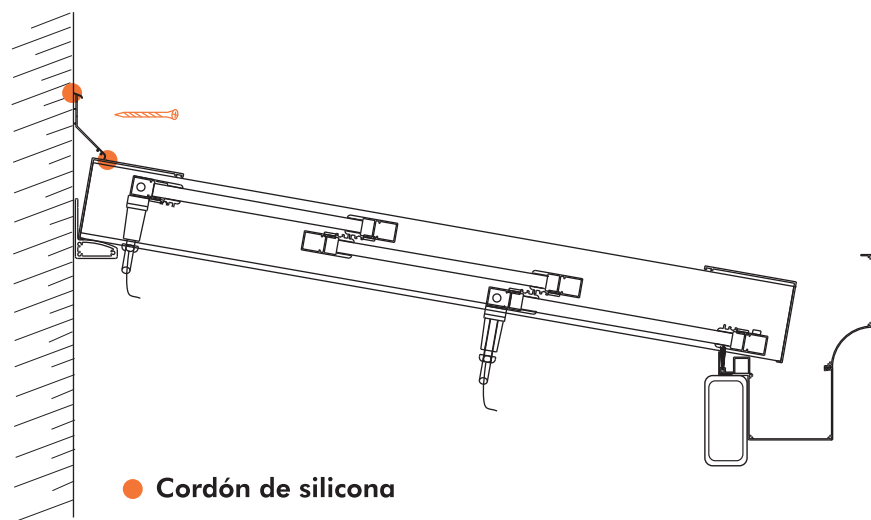
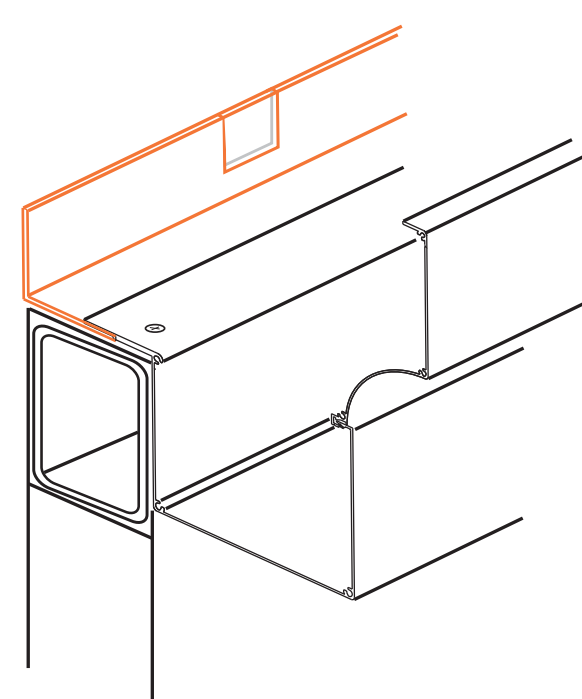
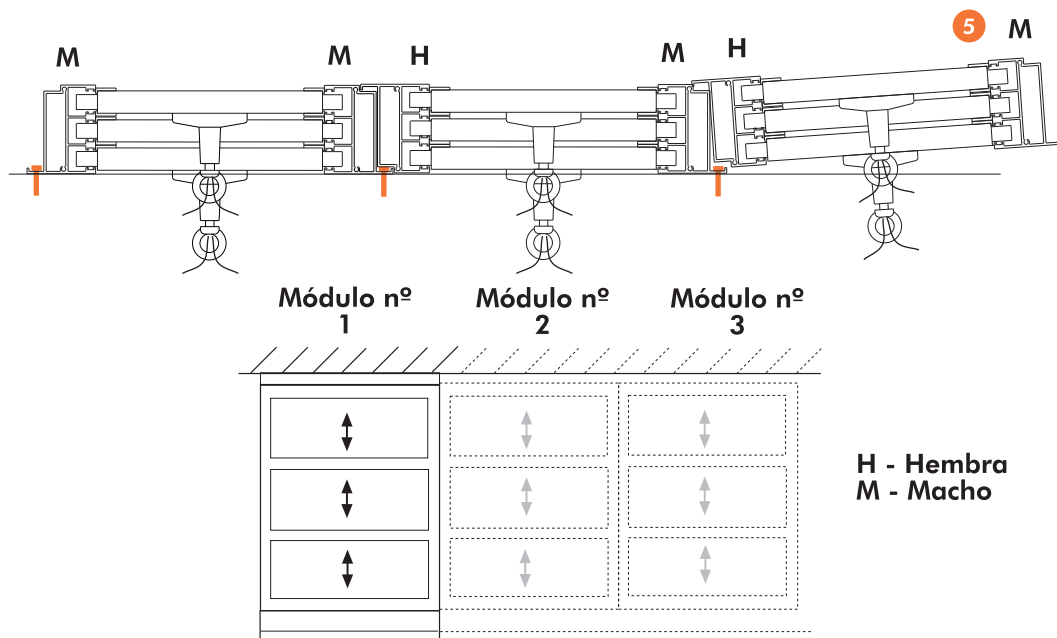


3



4

Montaje del techo T3000 en obra



Montaje del techo T3000 en obra

