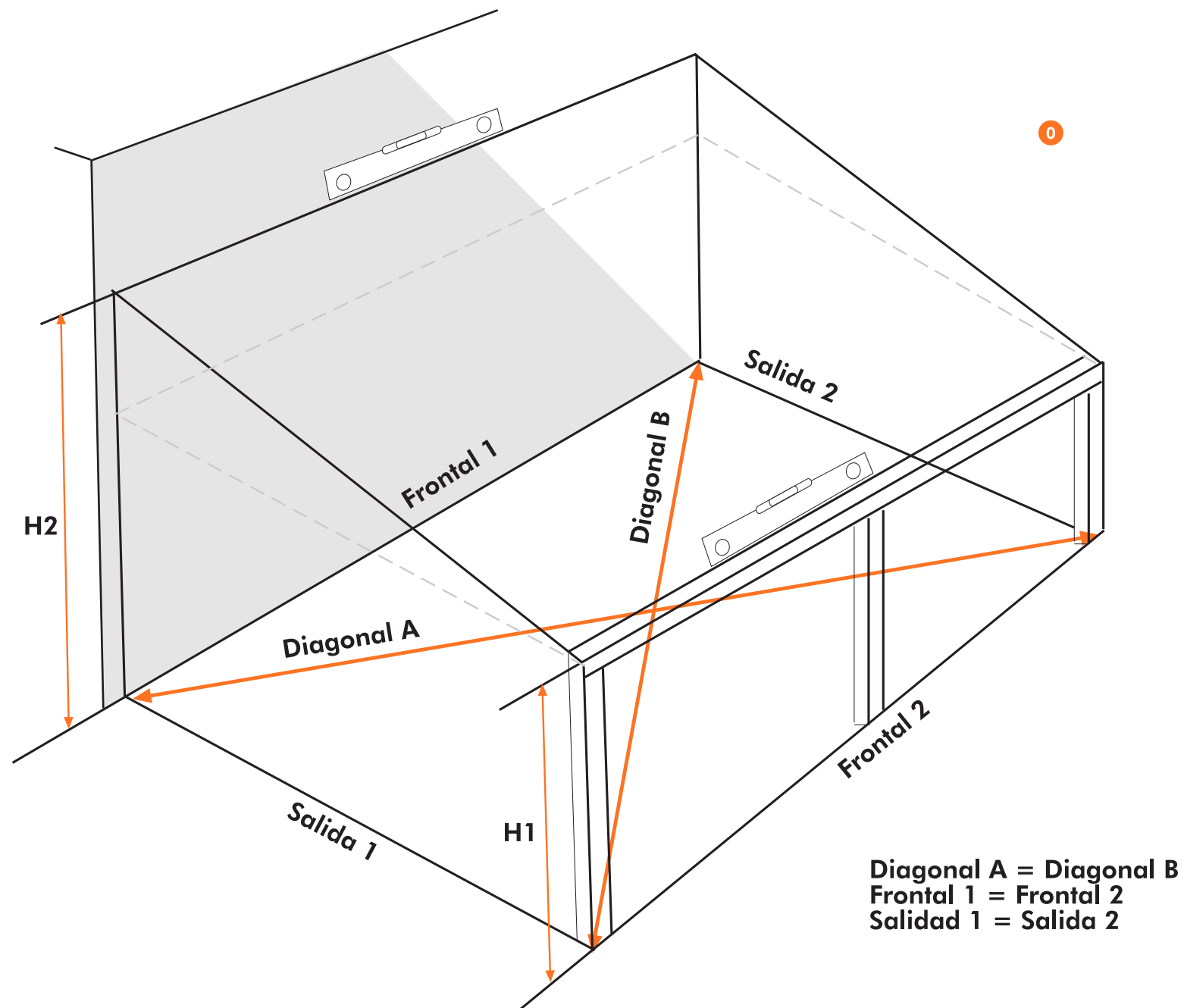
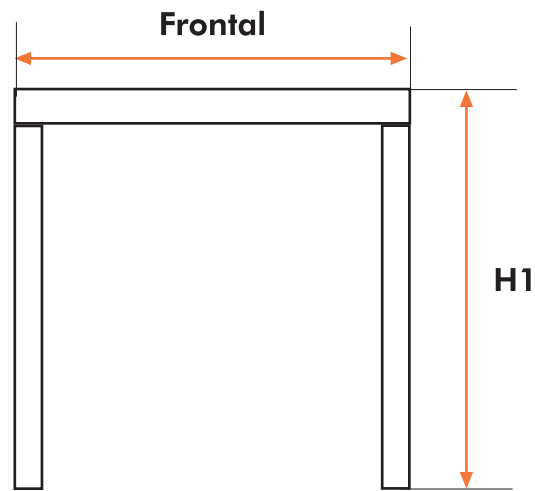


Instrucciones de montaje tanto para T2000 Fijo como T2000 50%.

- 0-Plantear las medidas en la obra.
 - 1- Instalar la estructura.
 - 2- Se atornilla la trasera a la pared, con el taco y tornillo facilitado en la caja de accesorio.
 - 3- Fijación del canalón al cargadero.
 - 4- Se monta el primer módulo (macho-macho), que se atornillará a la trasera y a la estructura, en la aleta del perfil macho.
 - 5- A continuación se coloca el siguiente módulo (hembra-macho), y la guía macho será la que se atornille a la trasera y canalón.
- La colocación del resto de módulos se hará de igual modo.
- 6- Se coloca el ángulo L30x30, al cual se realizaran en la obra unos mecanizados para la guía.
 - 7- Por último se coloca el vierteaguas, atornillado a la pared y sellado con silicona para evitar la entrada de agua.

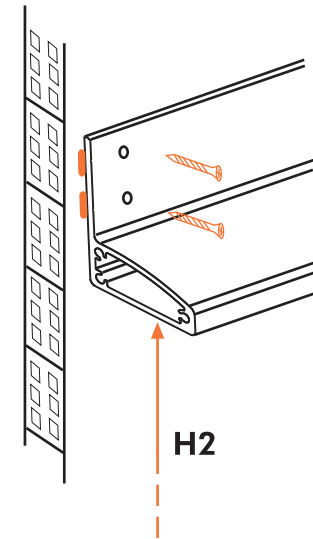


Estructura frontal

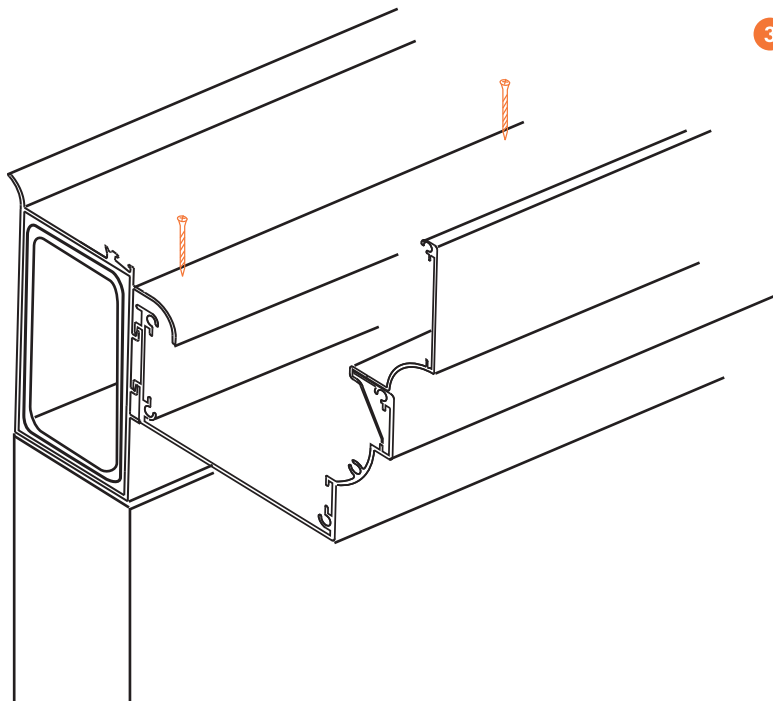


1

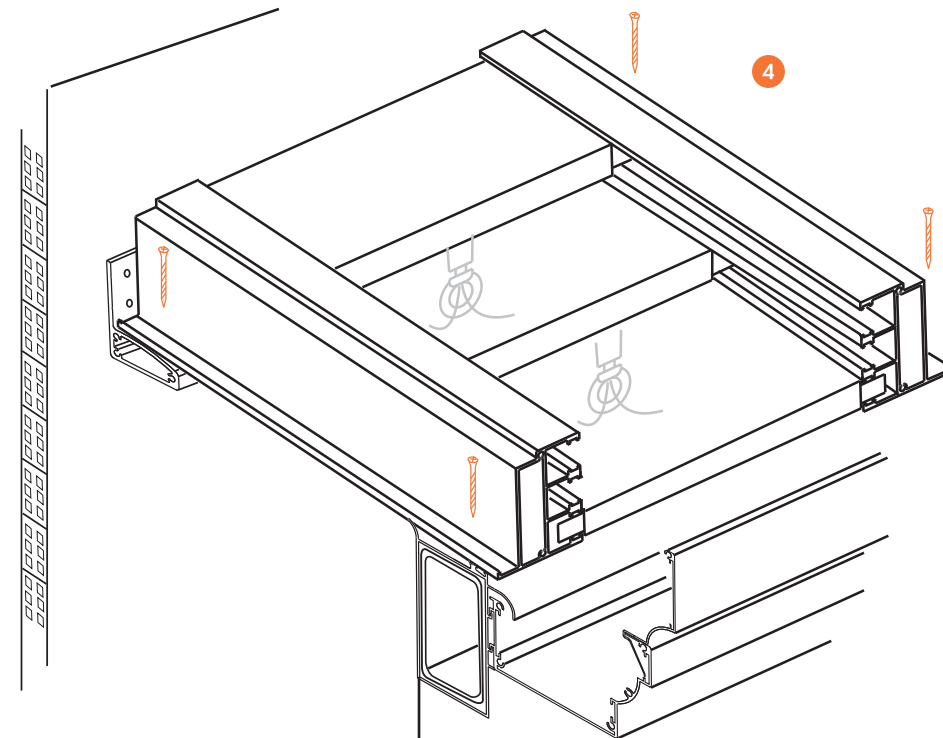
Montaje del techo T3000 en obra



2

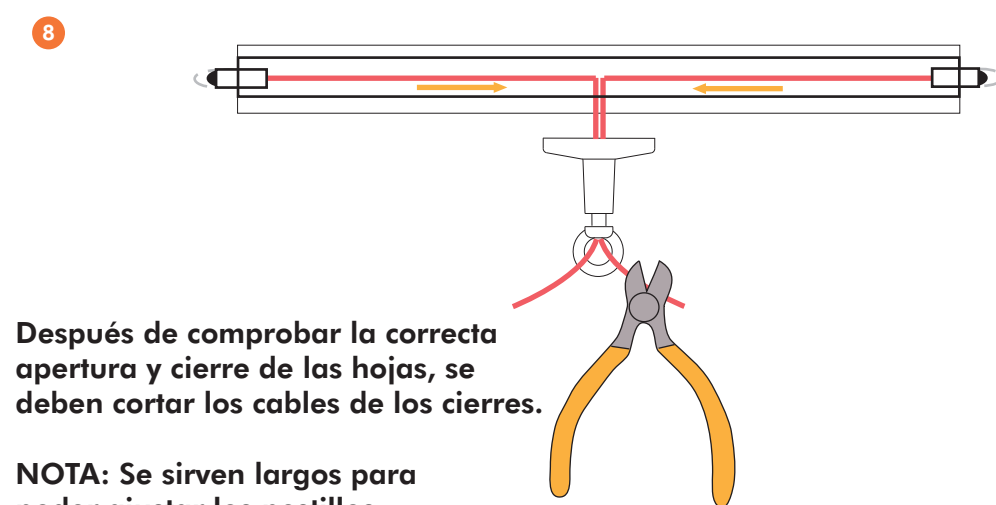
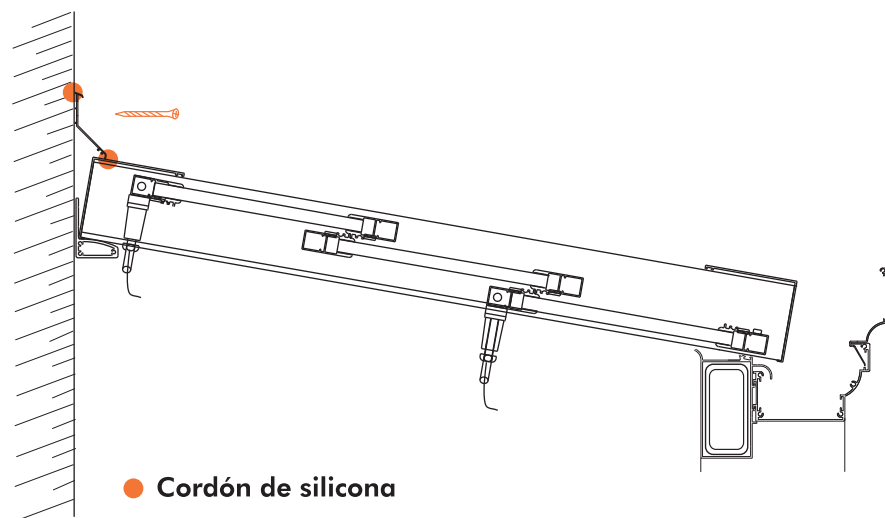
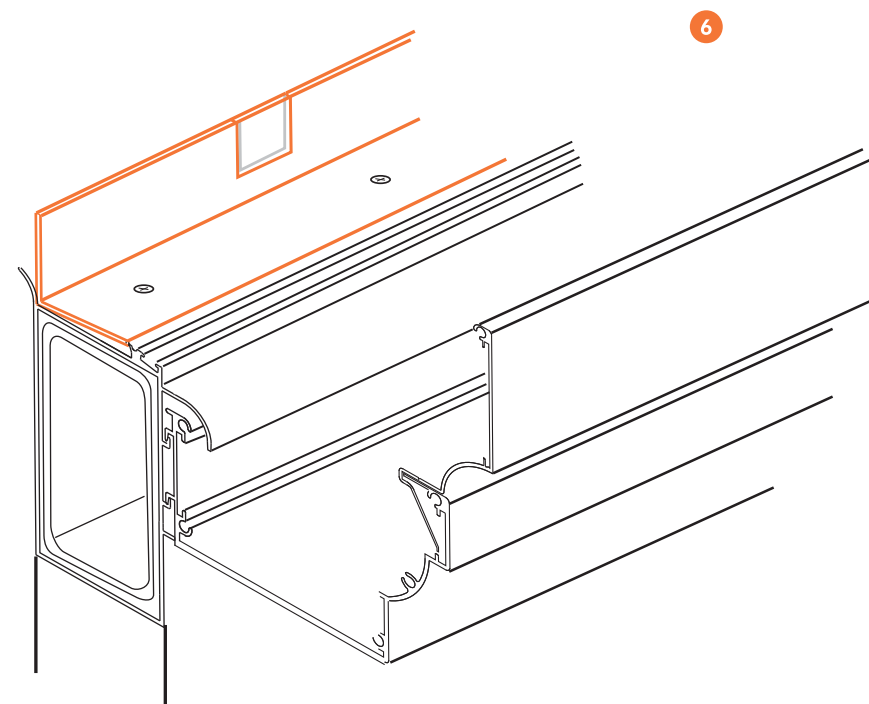
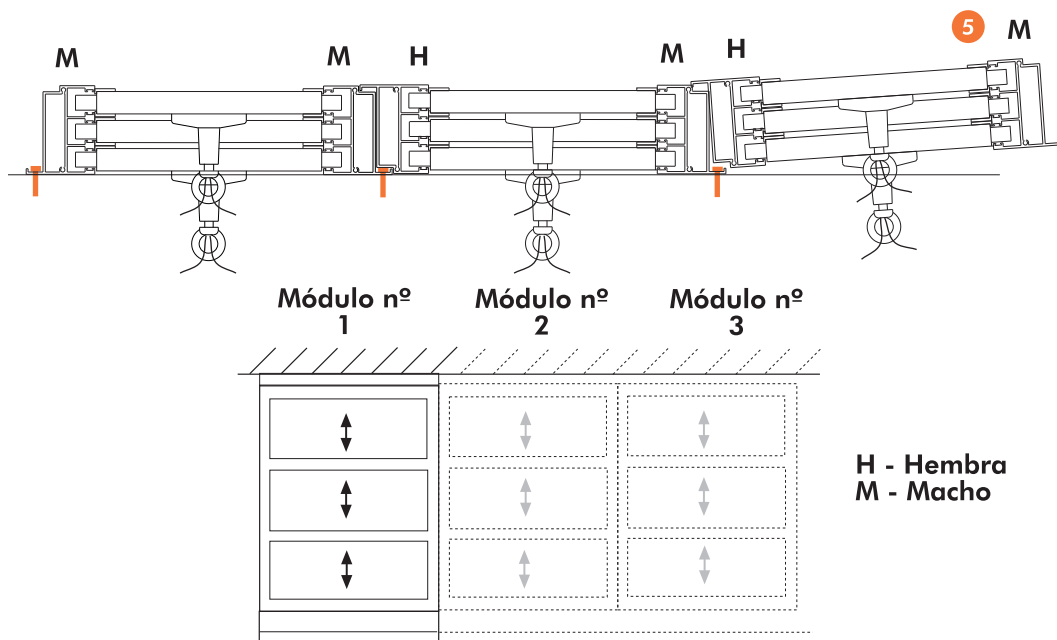


3



4

Montaje del techo T3000 en obra



Montaje del techo T3000 en obra

